

(19)日本国特許庁(J P)

(12) 公開特許公報(A) (11)特許出願公開番号

特開2003 - 135388

(P2003 - 135388A)

(43)公開日 平成15年5月13日(2003.5.13)

(51) Int.Cl ⁷	識別記号	F I	テ-マ-コ-ト [*] (参考)
A 6 1 B 1/00 5/07	320	A 6 1 B 1/00 5/07	4 C 0 3 8 4 C 0 6 1

審査請求 未請求 請求項の数 3 O L (全 10数)

(21)出願番号 特願2001 - 333127(P2001 - 333127)
 (22)出願日 平成13年10月30日(2001.10.30)

(71)出願人 000000376
 オリンパス光学工業株式会社
 東京都渋谷区幡ヶ谷2丁目43番2号
 (72)発明者 秋葉 一芳
 東京都渋谷区幡ヶ谷2丁目43番2号 オリン
 パス光学工業株式会社内
 (72)発明者 横井 武司
 東京都渋谷区幡ヶ谷2丁目43番2号 オリン
 パス光学工業株式会社内
 (74)代理人 100076233
 弁理士 伊藤 進

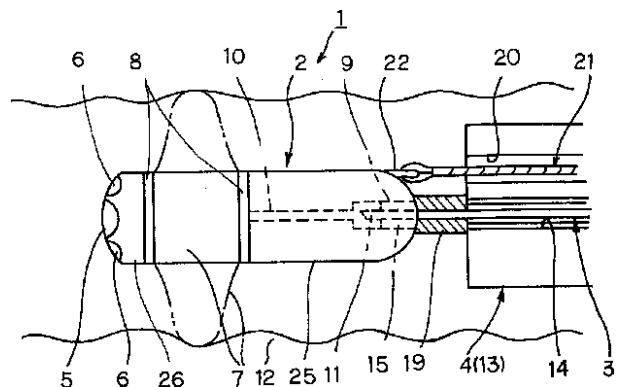
最終頁に続く

(54)【発明の名称】 内視鏡装置

(57)【要約】

【課題】 カプセル内視鏡を体腔内に留置し、体腔内壁を良好に観察できる内視鏡装置を提供する。

【解決手段】 カプセル内視鏡 2 にはカプセル状容器 2 5 の先端に撮像装置 5 と照明装置 6 が設けられ、その後方の側面に設けた膨張・収縮可能なバルーン 7 は流体管路 1 0 を介して後端に設けた注入口 9 に連通し、この注入口 9 に取り付けたゴム栓 1 5 にはチューブ体 3 の先端の針状細径部 1 1 が刺入され、チューブ体 3 の後端側のシリンジから流体を供給することによりバルーン 7 を膨張させて体腔内壁に当接させた後、チューブ体 3 を引いてカプセル内視鏡 2 側を体腔内に留置して体腔内を観察可能にした。



【特許請求の範囲】

【請求項 1】 カプセル状容器の少なくとも先端側に設けた観察手段と観察手段より後方側に設けた膨張・収縮するバルーンとバルーン内またはバルーンとカプセル状容器の間に流体を注入するための流体注入口とを有するカプセル内視鏡と、内視鏡流体注入口に着脱可能な流体供給用の可撓性のチューブ体とからなる内視鏡装置。

【請求項 2】 前記流体注入口は、前記チューブ体の先端部を突き刺すことによりバルーン内またはバルーンとカプセル状容器の間に流体を注入でき、チューブ体の先端を抜いた時には密閉して、内部の流体が抜け出ない構造をしていることを特徴とする前記請求項 1 記載の内視鏡装置。

【請求項 3】 前記チューブ体を、カプセル内視鏡とは別体の内視鏡の処置具チャンネル内に挿脱自在に構成したことを特徴とする前記請求項 1 および 2 記載の内視鏡装置。

【発明の詳細な説明】

【0001】

【発明の属する技術分野】本発明は観察手段をカプセル状容器に内蔵したカプセル内視鏡により内視鏡検査する内視鏡装置に関する。

【0002】

【従来の技術】従来、カプセル状容器の中に電源、光源、撮像装置、無線装置等を収納した小型の内視鏡が提案されている。このカプセル内視鏡は、通常内視鏡のような細長い挿入部がなく、挿入部長の制約を受けないため通常内視鏡では検査しにくい小腸などの深部臓器の検査に適している。

【0003】従来技術としては、特公昭 62-693号や特開 2000-342522号のようなものがある。前者は、体腔壁への固定手段を有するカプセル本体をカプセル本体を誘導制御するケーブルを備え、このケーブルに膨張自在なバルーンを設け、このバルーンをカプセル本体の係合部に係合して連結し、カプセル本体を体腔壁に固定した後、この本体からケーブルを切り離すようにしたものである。

【0004】一方後者は、棒状体からなる内視鏡本体にバルーンを設け、体外機器のバルブ操作信号を本体内の受信/発信手段で受信した本体内の圧縮空気タンクから送気することでバルーンを膨らませるようにしたものである。

【0005】

【発明が解決しようとする課題】特公昭 62-693号は、カプセル本体を目的部位の体腔壁に吸引手段により固定した後、カプセル本体からケーブルを離脱するものである。体腔壁の一方に片寄せた観察像や固定した位置の観察像しか得られないという不具合を有する。また、ケーブル先端にバルーンを固定しているため、カプセル本体の係合部が太くなり、カプセル本体が大型化する

という不具合も有する。

【0006】一方、特開 2000-342522号は、カプセル本体内に圧縮空気タンクやバルブを備えているのでカプセル本体が大型化し、飲込みにくいという不具合を有する。

【0007】(発明の目的)本発明は上記事情に着目してなされたもので、カプセル内視鏡を大型化することなく、体腔内でカプセル内視鏡本体に具備したバルーンを膨張させた後は、カプセル内視鏡のみを体腔内に留置し、バルーンによって拡張された体腔内壁を良好に観察できる内視鏡装置を提供することを目的とする。

【0008】

【課題を解決するための手段】カプセル状容器の少なくとも先端側に設けた観察手段と観察手段より後方側に設けた膨張・収縮するバルーンと、バルーン内またはバルーンとカプセル状容器の間に流体を注入するための流体注入口とを有するカプセル内視鏡と、前記流体注入口に着脱可能な流体供給用の可撓性のチューブ体と、から構成することにより、カプセル状容器の少なくとも先端側に設けた観察手段と観察手段より後方側に設けた膨張・収縮するバルーンと、バルーン内またはバルーンとカプセル状容器の間に流体を注入するための流体注入口に流体を送るためのチューブ体の先端を刺し込んで、チューブ体とカプセル内視鏡を連結し、バルーンを収縮させた状態でカプセル内視鏡を飲込み、体腔内の任意の箇所ではバルーンを膨張させてバルーンを体腔壁に摩擦力で固定してからチューブ体とカプセル内視鏡の連結を解除し、バルーンが膨張した状態のカプセル内視鏡を体腔内に残して、チューブ体のみを体外に抜き取る。

【0009】チューブを取り外した後も、流体注入口はバルーン内を密閉する。バルーンによって拡張された体腔壁の良好画像を得ながら、蠕動運動に乗ってバルーン付カプセル内視鏡は、小腸・大腸と進み、それぞれの位置で良好な画像を得ることができる。

【0010】また、前記流体注入口は、前記チューブ体の先端部を突き刺すことによりバルーン内またはバルーンとカプセル状容器の間に流体を注入でき、チューブ体の先端を抜いた時には密閉して、内部の流体が抜け出ない構造にすることにより、上記構成の場合と同様にチューブ体とカプセル内視鏡が連結され、バルーンを収縮させた状態でカプセル内視鏡とは別体の内視鏡の処置具チャンネル内にチューブ体を挿入し、内視鏡と共にカプセル内視鏡を飲込み、内視鏡をガイドに体腔内の任意の箇所までカプセル内視鏡を運んだ後、バルーンを膨張させてからチューブ体とカプセル内視鏡の連結を解除し、バルーンが膨張した状態のカプセル内視鏡を残して、チューブ体および内視鏡を体外に抜き取ることも可能である。カプセル内視鏡を目的部位へ早く運びたい時には有効な手段である。

【0011】

【発明の実施の形態】以下、図面を参照して本発明の実施の形態を説明する。

(第1の実施の形態) 図1ないし図4は本発明の第1の実施の形態に係り、図1は第1の実施の形態の内視鏡装置の先端側の構成を示し、図2はカプセル内視鏡の挿入口付近の構造を示し、図3は小腸内等の消化管管腔内にリリースした後のカプセル内視鏡による内視鏡検査の様子を示し、図4は変形例における注入口付近の構造及びその作用を示す。

【0012】図1に示すように本発明の第1の実施の形態の内視鏡装置1は、カプセル内視鏡2と、このカプセル内視鏡2に着脱自在で中空のチューブ体3と、このチューブ体3を挿通可能とする内視鏡4とを有する。

【0013】カプセル内視鏡2はカプセル状容器25の先端の透明カバー26にCCD、CMOSイメージャ等の固体撮像素子と対物レンズから構成した撮像装置5及び白色LED等の照明装置6とが設けられ、またその後方側の側面には全周が膨らみ易いシリコンゴム、ラテックスゴム等の弾性材質からなるバルーン7が固定リング8を介して取り付けられ、また後端にはバルーン7内(厳密にはバルーン7とカプセル内視鏡2本体の間の空間)へ流体を供給するための注入口9が配設されている。この注入口9は流体管路10を介してバルーン7の内側と連通している。

【0014】この注入口9にはバルーン7へ流体を供給するためのチューブ体3が着脱自在に取り付けられるようにしている。このチューブ体3の先端は注入口9に取り付け易い針状細径部11になっている。また、図示しない手元側にシリンジ等の流体注入具を着脱自在に連結できる手元口部を有している。

【0015】そして、注入口9から流体を供給することにより、流体管路10を介してバルーン7内部に流体を注入して、このバルーン7を少なくとも小腸12等の管腔に密着する程度(2~3cm)まで膨らむことができるようにしている。

【0016】カプセル内視鏡2の後端に設けた注入口9は、バルーン7が膨らんだ後に、チューブ体3を取り外してもバルーン7を密閉する軟式テニスボールの吸気口のような弾性弁構造になっている。

【0017】また、内視鏡4には、細長の挿入部13の軸方向に沿ってチャンネル14が設けてある。一方、チューブ体3はチャンネル14の長さ以上の長さを持ち、チャンネル14内をスムーズに挿脱できる外径で、チューブ体3の基端部より空気や水等の流体をその先端側に供給することができる。

【0018】図2は注入口9付近の構造を示す。注入口9は弾力性に富むゴム栓15が取り付けられている。このゴム栓15は、図2(A)に示すように(内視鏡4のチャンネル13内に挿通されたチューブ体3の先端側の)針状細径部11が刺入されていない状態ではゴム栓15に

予め形成した細い管路16は(この注入口9に)圧縮してゴム栓15を挿入して取り付けることにより、塞がれた状態となっている。

【0019】この場合、この管路16の後端はその挿入位置が分かるように目印や、針状細径部11を挿入(刺入)し易くするために凹部18が設けてある。そして、図2(B)に示すように針状細径部11を挿入すると、針状細径部11は管路16と連通する状態に設定できる。

【0020】この状態で針状細径部11側から液体或いは気体などの流体を注入することにより、図3等に示すように流体収納部を構成する外側のバルーン7を膨らますことができるようになっている。

【0021】カプセル内視鏡2の注入口9にチューブ体3を取り付けた状態でチューブ体3の基端部を、チャンネル14の先端側から挿入すると、チューブ体3の基端部はチャンネル14の基端部より突出する。

【0022】突出したチューブ体3の基端部に、チューブ体3が抜けない程度に引っ張り力を加える、又はチャンネル14を通してカプセル内視鏡2の後端部を吸引することで、図1に示すようにカプセル内視鏡2は内視鏡4の先端に着脱可能に固定される。吸引によりカプセル内視鏡2を固定する場合、カプセル内視鏡2と内視鏡4の先端の間に吸引機能を高めるための弾性ゴム等からなる吸着剤19を内視鏡先端部に付加しても良い。

【0023】なお、カプセル内視鏡2のリリース(解放)を補助するために内視鏡4に設けた第2のチャンネル20内に把持する機能を持つ処置具21を挿通し、この処置具21の先端の把持部でカプセル内視鏡2の後端付近に設けた摘み用凸部22を摘んだ状態でバルーン7を膨らますようにしても良い。

【0024】次に本実施の形態の作用を説明する。バルーン7が膨らんでいない状態(バルーン7がカプセル内視鏡2の外周にほぼ密着した状態)で、図1に示すようにカプセル内視鏡2が内視鏡4の先端に固定された状態にセットし、カプセル内視鏡2と内視鏡4を一体で体内に挿入し、カプセル内視鏡2を検査対象部位、例えば小腸12に到達させる。

【0025】その後、チューブ体3を通して流体をバルーン7に供給し、略全周性に膨らんだバルーン7が小腸12内壁と接触してカプセル内視鏡2が小腸12の管腔内のほぼ中央に固定された状態で、チューブ体3を注入口9から取り外す。

【0026】チューブ体3を抜くことで、カプセル内視鏡2とチューブ体3の固定が解除される。チューブ体3及び内視鏡4を体外に引き出しカプセル内視鏡2を小腸12内に留置する。

【0027】膨らんだバルーン7と小腸12内壁が作る抵抗がカプセル内視鏡2の回転や傾きを抑制し、カプセル内視鏡2を小腸12内に留置後に、蠕動運動で移動中

も略管腔中央に置かれた撮像装置5の位置は維持される。

【0028】図3(A)及び図3(B)はリリースされた後のカプセル内視鏡2の状態を示す。図3(A)はカプセル内視鏡2の軸が管腔の中央に沿って保持された状態を示し、撮像装置5が管腔前方側を視野に入れて撮像する状態となる。

【0029】図3(B)は図3(A)に対してカプセル内視鏡2の後端側が管腔下側に下がり、カプセル内視鏡2の軸が管腔の中心方向から傾いた状態を示す。この状態でも撮像装置5により管腔前方側を視野に入れて撮像する状態となる。

【0030】バルーン7は、小腸12の蠕動運動に乗って、全周性の視野を得ながら大腸まで運ばれ、肛門に達する。バルーン7が肛門外に出にくい時には、肛門外からバルーン7に孔を開けるための針を刺す。

【0031】なお、カプセル内視鏡2のバルーン7を拡張する位置は、小腸12でなくても胃内や十二指腸内でも良く、この時は通常の上消化管内視鏡が使える。また、観察手段を有する内視鏡4の代わりに湾曲機能付きの単なるガイドチューブ状の内視鏡(ガイド部材)でも良い。

【0032】図4は変形例におけるカプセル内視鏡2の後端の注入口9付近の構造を示す。図4(A)に示すように注入口9には、逆止弁25を設けたゴム栓26が取り付けられている。このゴム栓26の後端の挿入用の小さな孔の奥は拡径孔にされ、上下の壁から中心側に向けて斜めに突出する1対の突出片で逆止弁25が形成されている。

【0033】逆止弁25の構造は、図4(A)と同一でなくても、逆止弁内壁の一部が固定されている1つ以上の突出弁により、針状細径部11を挿入した時にバルーン7に連通する流体管路10とチューブ体3を通してシリンジを導通させ、針状細径部11を抜いたときに流体管路10を密閉するものであれば良い。

【0034】そして、図4(B)に示すように針状細径部11を挿入することにより、逆止弁25を前方側に押圧変形させて細管10と連通する状態に設定することができる。

【0035】また、針状細径部11により流体を注入後に、針状細径部11を引き抜くことにより、図4(C)に示すように逆止弁25は流体により後方側に押圧されて閉じた状態となる。なお、図4では細管10はカプセル本体部分に孔を設けることで形成されている。

【0036】本実施の形態は以下の効果を有する。カプセル内視鏡2と内視鏡4を一体とし、十二指腸までは通常の内視鏡と変わらず挿入できるため、カプセル内視鏡2を小腸12へ容易に挿入でき、バルーン7を膨らませるための流体供給用のチューブ体3をバルーン7が膨らんだ状態で外せるため、カプセル内視鏡2のみを小腸1

2内にリリースできる。

【0037】カプセル内視鏡2を小腸12まで導入するために使用する内視鏡4は、通常の小腸用内視鏡で良いため、カプセル内視鏡2の傾きや回転を抑制し、蠕動運動で進行中も撮像装置5の位置を略管腔中央に維持できるので、見落としの少ない全周均等な良好な画像を得ることができる。

【0038】(第2の実施の形態)次に図5及び図6を参照して本発明の第2の実施の形態を説明する。図5は第2の実施の形態の内視鏡装置1Bを示す。この内視鏡装置1Bはカプセル内視鏡2Bと、このカプセル内視鏡2Bに着脱自在のチューブ体3と、カプセル内視鏡2Bを目的部位付近まで挿入のガイドに用いる内視鏡4Bとを有する。

【0039】このカプセル内視鏡2Bにおいても、その基本的な構成は第1の実施の形態と同様であり、同じ機能のものには同じ符号を付けて示す。つまり、このカプセル内視鏡2Bは、その先端に撮像装置5と照明装置6、その後端の注入口9にはチューブ体3が着脱自在に取り付けられる。本実施の形態では、注入口9が一体的に形成されたバルーン7がカプセル内視鏡2Bの先端寄りの位置で固定リング8で固定し、その後端側はカプセル内視鏡2Bの後端側をほぼ覆い、全周的に膨らむように固定してある。

【0040】このカプセル内視鏡2Bの一側方側には電磁石31が取り付けられており、内視鏡4B先端部の側方側に取り付けられた電磁石32との間の吸引磁力により、カプセル内視鏡2Bは内視鏡4B先端部側方に着脱自在に取り付けられる。

【0041】電磁石31又は電磁石32はどちらか一方が永久磁石又は磁性体であっても構わない。チューブ体3は内視鏡4Bの挿入部以上の長さを持つ。カプセル内視鏡2Bを内視鏡4Bの先端部側方に吸引磁力によって固定し、チューブ体3を内視鏡4Bの挿入部13に沿わせて図5のように配置している。

【0042】次に本実施の形態の作用を説明する。図5のようにカプセル内視鏡2Bが内視鏡4Bの先端部側方に吸引磁力によって固定された状態にセットし、カプセル内視鏡2Bと内視鏡4Bを一体で体内に挿入し、カプセル内視鏡2Bを小腸12等の検査目的部位に到達させる。

【0043】電流の印加を止めて吸引磁力を無くした後、カプセル内視鏡2Bを内視鏡4Bから分離し、内視鏡4Bをゆっくりと引き抜くことで、カプセル内視鏡2Bは小腸12内に留置される。このカプセル内視鏡2Bの後端に接続したチューブ体3により、第1の実施の形態と同様の方法でバルーン7の拡張とチューブ体3の除去を行う。

【0044】図6はバルーン7を拡張した後、チューブ体3を除去した後の状態を示す。この場合には、拡張し

たバルーン7がその長手方向に広範囲で管腔内壁に接触するので、カプセル内視鏡2Bを管腔の中央に沿った状態に設定でき、カプセル内視鏡2Bの観察視野の方向がふらつく事なくまた回転する事なく、ほぼ管腔の軸方向を中心とする視野を確保でき、撮像後の画像から撮像している部分の把握が容易となる。その他は第1の実施の形態とほぼ同様である。

【0045】本実施の形態は以下の効果を有する。バルーン7に注入口9を一體的に設けたので、カプセル本体の構造を簡略化でき、トータルとして小型化が可能となる。また、カプセル内視鏡2Bと内視鏡4Bを一体とし十二指腸までは通常の内視鏡と変わらずに挿入できるため、カプセル内視鏡2Bを小腸12に容易に挿入できる。

【0046】また、カプセル内視鏡2Bを内視鏡4Bの側方に配置し、カプセル内視鏡2Bが内視鏡4Bの視野を狭くしたり、内視鏡4Bのチャンネルを占有したりすることがないため、内視鏡4Bは通常の観察、診断及び処置を行える。また、内視鏡4Bの先端でなく、側方に固定したので、トータルの内視鏡先端部の硬質長が長くならず、咽喉や幽門部の通過が楽にできる。また、上記のようにカプセル内視鏡2Bを管腔の中央に沿った状態に維持し易く、管腔全周をより確実に撮像できる。

【0047】(第3の実施の形態)次に本発明の第3の実施の形態を図7及び図8を参照して説明する。図7(A)は第3の実施の形態の内視鏡装置1Cを示す。図7(B)と図7(C)は注入口9付近の詳細図を示し、図7(B)はチューブ体3の先端を刺した状態、図7(C)は外した状態を示し、図7(D)はトランジスタ1個とフォトダイオード1個のシンプルな画素構造のV M I Sセンサの回路構成を説明する図を示す。

【0048】図7(A)に示すようにこの内視鏡装置1Cはカプセル内視鏡2Cと、このカプセル内視鏡2Cに着脱自在のチューブ体3Cとから構成される。カプセル内視鏡2Cの基本的な構成は第1或いは第2の実施の形態と同じであり、同じ機能のものは同じ番号を付与している。

【0049】カプセル内視鏡2Cは先端の透明カバー26内部に撮像装置5および照明装置6が配置され、透明カバー26より後端側の外周には全周性の固定リング8により密閉された袋状のバルーン7が第2の実施の形態と同様に固定してある。

【0050】ここで使用する撮像装置5は前記C C DやC M O Sイメージャの両方のメリットを備えた、次世代イメージセンサである閾値変調型イメージセンサ(V M I S)を用いている。このセンサは、受光部が3~5個のトランジスタ及びフォトダイオードで構成されている従来のC M O Sセンサとは構造が全く異なり、受光による発生電荷でM O Sトランジスタの閾値を変調させて、この閾値の変化を画像信号として出力させる技術を使っ

た構造のセンサであり、その回路構成を図7(D)に示す。このイメージセンサの特徴はC C Dの高画質と、C M O Sセンサの高集積化や低消費電力を両立した点である。

【0051】このため、使い捨て型のカプセル内視鏡に適している。この特徴を活かすことで、使い捨て型内視鏡(軟性鏡または硬性鏡)や安値内視鏡を実現できるので、これらの内視鏡はもちろん、通常のビデオスコープにこのイメージセンサ(V M I S)を使うことができるのは当然である。この他に以下のような優れた特徴を有している。イメージセンサ1個につき、トランジスタ1個のシンプルな構造。高感度と高ダイナミックレンジ等、優れた光電特性を有する。C M O Sプロセスでの製造が可能のため、高密度化と低価格化を実現可能。

【0052】なお、センサのタイプとしては、Q C I F (Q S I F)サイズ、C I F (S I F)サイズ、V G Aタイプ、S V G Aタイプ、X G Aタイプ等各種あるが、本発明のような無線通信タイプのカプセル内視鏡には、飲み易さと無線伝送速度・消費電力の点で「Q C I F (Q S I F)サイズ」、「C I F (S I F)サイズ」の小さなものが特に適している。

【0053】カプセル内視鏡2C本体には図示しないが撮像装置5で得た画像を外部の受信装置に送るための送信装置や各装置に電力を供給するための電源装置(電池)などが内蔵してある。

【0054】図7(B)および図7(C)に示すように、注入口9はバルーン7が膨らんだ後にチューブ体3Cを取り外してもバルーン7を密閉する軟式テニスボールの吸気口のような弾性弁構造のゴム栓15が取り付けられている。

【0055】図8(A)と図8(B)は二重管構造のチューブ体3Cの先端側付近の構造を示し、図8(A)は針状細径部11を突出させた状態を示し、図8(B)は針状細径部11を外筒28内に収納した状態を示す。図8(A)および図8(B)に示すように、チューブ体3Cは、先端に針状細径部11を有する内筒27と、この内筒27の外周を取り囲む外筒28の二重管構造で、手元側の操作により内筒27の針状細径部11が外筒28内から出没自在な構成になっている。

【0056】針状細径部11以外の内筒27、外筒28はテフロン(登録商標)チューブなどの滑り性が良好な可撓性チューブにより形成してあり、針状細径部11はステンレス等の金属細管の先端をゴム部15に容易に挿入できるように尖らせた形状をしている。また、内筒27の手元には第1の実施の形態で説明したようにシリンジ等の流体注入具を着脱可能に連結できる手元口金部を有している。

【0057】次に本実施の形態の作用を説明する。第1、第2の実施の形態との違いは、カプセル内視鏡2Cとチューブ体3Cを連結した状態で内視鏡などの挿入補

助具なしに被験者がゆっくり飲込むようにした点である。

【0058】カプセル内視鏡2Cが胃内に達したら、バルーン7を任意の外径に膨らませる。次いで手元側の操作により内筒27の針状細径部11が外筒28内に収納しながら針状細径部11を注入口9から引き抜き、連結を解除(リリース)した後に、チューブ体3を体外に抜去する点である。

【0059】本実施の形態は以下の効果を有する。カプセル内視鏡2Cとチューブ体3cの連結を解除した時には、針状細径部11が二重管の外筒28内に収納される構造をしているので、チューブ体3Cを抜去する時に針状部材により体腔内壁を誤って損傷するようなことはない。また、針状細径部11を外筒28内に収納しながら引く抜くことで、バルーン7を体腔内壁に密着させなくても連結が容易に解除できる。

【0060】(第4の実施の形態)次に図9を参照して本発明の第4の実施の形態を説明する。図9は第4の実施の形態の内視鏡装置1Dを示す。図9に示す内視鏡装置1Dはカプセル内視鏡2Dと、このカプセル内視鏡2Dに着脱自在のチューブ体3Dと、これらを挿入ガイドするアングル付きガイドチューブ41とから構成される。

【0061】カプセル内視鏡2Dは、先端に撮像装置5および照明装置6、後端には注入口9が設けてあり、この注入口9にはバルーン7に流体を送るチューブ体3Dが着脱可能に接続される。

【0062】一方、アングル付きガイドチューブ41はチューブ体3Dを挿通するためのチャンネル14以外に通常の内視鏡と同様に使用でき、もう一つのチャンネル20および先端にノズル42を有した送気・送水管路43が配設されていると望ましい。

【0063】チューブ体3Dはアングル付きガイドチューブ41の挿入部以上の長さを持ち、チューブ体3Dの基端部をアングル付きガイドチューブ41の先端部に位置する収納部44からアングル付きガイドチューブ41の挿入部に挿通するように配設されたチャンネル14内に挿入していく。

【0064】カプセル内視鏡2Dの後端面をチャンネル14先端に到達させる。その状態でチャンネル14基端部より突出したチューブ体3Dの基端部にチューブ体3Dがカプセル内視鏡2Dより外れない程度の張力を加えることでカプセル内視鏡2Dを収納部44内に固定する。

【0065】カプセル内視鏡2Dの固定に際しては、チューブ体3Dの基端部に張力を加える代わりに、収納部44内にカプセル内視鏡2Dを固定するための保持力を発生する弾性抵抗部45を設けても良い。カプセル内視鏡2Dを収納部44内に固定すると図9のようになる。

【0066】次に本実施の形態の作用を説明する。図9

のようにカプセル内視鏡2Dがアングル付きガイドチューブ41の先端部に設けられた収納部44に張力または機械的保持力によって固定された状態でセットし、カプセル内視鏡2Dとアングル付きガイドチューブ41を一体で体内に挿入する。

【0067】十二指腸までの検査時はカプセル内視鏡2Dをアングル付きガイドチューブ41先端の収納部44に収納したまま通常の内視鏡と同様に使用する。カプセル内視鏡2Dを使用する場合は、前記カプセル内視鏡2Dを前記アングル付きガイドチューブ41と一体で挿入し、カプセル内視鏡2Dを小腸12などの目的部に到達させる。

【0068】その後、チューブ体3Dに張力を加えることをやめる、またはチューブ体3Dを伝ってカプセル内視鏡2Dを押して収納部44から放出し、さらにアングル付きガイドチューブ41をゆっくりと引き抜き、カプセル内視鏡2Dを小腸12内に留置する。

【0069】カプセル内視鏡2Dを押し出す場合には、チューブ体3Dは圧縮力を伝えるだけの剛性を持つ必要がある。バルーン7の拡張以降は第1の実施の形態と同じため、その説明を省略する。

【0070】本実施の形態は以下の効果を有する。カプセル内視鏡2Dを用いて、十二指腸までは通常の内視鏡の挿入性と保ちつつ通常の内視鏡と同様に検査できる。カプセル内視鏡2Dとアングル付きガイドチューブ41を一体とし十二指腸までは通常の内視鏡と変わらず挿入できるため、カプセル内視鏡2Dを小腸12などの深部へ容易に挿入できる。

【0071】(第5の実施の形態)次に図10を参照して本発明の第5の実施の形態を説明する。図10は第5の実施の形態の内視鏡装置1Eを示す。図10に示す内視鏡装置1Eはカプセル内視鏡2Dと、このカプセル内視鏡2Dに着脱自在のチューブ体3Dと、これらを挿入ガイドするアングル付きガイドチューブ51とから構成される。

【0072】カプセル内視鏡2Dは、図9の場合と同様に、先端に撮像装置5および照明装置6、後端には注入口9が設けてあり、この注入口9にチューブ体3Dが接続される。

【0073】一方、アングル付きガイドチューブ51はチューブ体3Dを挿通するためのチャンネル14以外に通常の内視鏡と同様に使用できるために、もう一つのチャンネル20および図9に示すように先端にノズル42を有した送気・送水管路43が配設されていることが望ましいが、挿入部細径化のためにチャンネル14の他にはチャンネル20または送気・送水管路43のどちらか1つしか配設できない場合もある。

【0074】チューブ体3Dはアングル付きガイドチューブ51の挿入部以上の長さを持ち、チューブ体3Dの基端部をアングル付きガイドチューブ51先端部に位置

する収納部44からアングル付きガイドチューブ51の挿入部に挿通するように配設されたチャンネル14内に挿入していき、カプセル内視鏡2Dの後端面をチャンネル14先端に到達させる。

【0075】その状態でチャンネル14基端部より突出したチューブ体3Dの基端部にチューブ体3Dがカプセル内視鏡2Dより外れない程度の張力を加えることでカプセル内視鏡2Dを収納部44内に固定する。

【0076】チャンネル14を利用した吸引力によってカプセル内視鏡2Dをアングル付きガイドチューブ5110先端部に固定できれば、それでも良い。その場合に、吸着性を上げるための、吸着材19をカプセル内視鏡2D後端でチューブ体3Dの回りに設けてもよい。

【0077】収納部44がアングル付きガイドチューブ51に送気・送水、吸引の機能を保ったまま細径化するために、アングル付きガイドチューブ51の挿入部に内接するようにレイアウトされている。カプセル内視鏡2Dをアングル付きガイドチューブ51先端に固定すると図10のようになる。

【0078】次に本実施の形態の作用を説明する。図1200のようにカプセル内視鏡2Dがアングル付きガイドチューブ51先端部に設けられた収納部44に張力または吸引力によって固定された状態でセットし、カプセル内視鏡2Dとアングル付きガイドチューブ51を一体で体内に挿入する。

【0079】十二指腸までの検査時はカプセル内視鏡2Dをアングル付きガイドチューブ51先端の収納部44に収納したまま通常の内視鏡と同様に使用する。カプセル内視鏡2Dを使用する場合は、カプセル内視鏡2Dをアングル付きガイドチューブ51と一体で挿入し、カプセル内視鏡2Dを小腸12に到達させる。

【0080】その後、チューブ体3Dに張力を加えることをやめる、またはカプセル内視鏡2Dを吸引することをやめ、カプセル内視鏡2Dを収納部44から放出し、さらにアングル付きガイドチューブ51をゆっくりと引き抜き、カプセル内視鏡2Dを小腸12内に留置する。バルーン7の拡張以降は第1の実施の形態と同じため、その説明を省略する。

【0081】本実施の形態は以下の効果を有する。カプセル内視鏡2Dを用いて、十二指腸までは通常の内視鏡40の挿入性を保ちつつ通常の内視鏡と同様に検査できる。カプセル内視鏡2Dとアングル付きガイドチューブ51を一体とし十二指腸までは通常の内視鏡と変わらず挿入できるため、カプセル内視鏡2Dを小腸12へ容易に挿入できる。

【0082】また、収納部44がアングル付きガイドチューブ51の挿入部に内接するように設けられ、挿入部を細径化でき、より細径な部位にも挿入できる。

【0083】なお、図11は変形例の内視鏡装置61を示す。この内視鏡装置61はカプセル内視鏡62と、こ

のカプセル内視鏡62に連結されるチューブ体63と、これらの挿入ガイドをする内視鏡64とから構成される。

【0084】カプセル内視鏡62は、先端に撮像装置5および照明装置6が、内部には処置具65の軸部を挿通可能な段差付チャンネル66が、そして後端には段差付チャンネル66と連結したチューブ体63が連結して配設されている。

【0085】一方、内視鏡64には、その挿入部内を挿通するようにチャンネル14が配設されている。チューブ体63はチャンネル14以上の長さおよび処置具65を挿通可能な内径を持つ。

【0086】カプセル内視鏡62後端に取り付けられたチューブ体63の基端部を、チャンネル14の先端側から挿入すると、チューブ体63の基端部はチャンネル14の基端部より突出する。突出したチューブ体63の基端部に、チューブ体63がカプセル内視鏡62より外れない程度に引っ張り力を加える、またはチャンネル14を通してカプセル内視鏡62後端を吸引することで、図11のようにカプセル内視鏡62は内視鏡64の先端に固定される。

【0087】吸引によってカプセル内視鏡62を固定する場合、カプセル内視鏡62と内視鏡64先端の間に吸引効果を高めるための吸着材19を付加してよい。処置具65には先端からある程度のところに抵抗部材67が固定されている。

【0088】次にこの内視鏡装置61の作用を説明する。図11のようにカプセル内視鏡62が内視鏡64先端に固定された状態でセットし、カプセル内視鏡62と内視鏡64を一体で体内に挿入し、カプセル内視鏡62を小腸12に到達させる。

【0089】チャンネル14および段差付チャンネル66に処置具65を挿通させ、処置具65の先端で小腸12内壁を把持した状態で、抵抗部材67に段差付チャンネル66の段差部を引っ掛け、カプセル内視鏡62を処置具65に固定する。

【0090】その状態から内視鏡64、処置具65の順でゆっくり引き抜き、カプセル内視鏡62を小腸12内に留置する。内視鏡64を引き抜く前に、処置具65は操作部を取り外しておく。

【0091】この変形例は以下の効果を有する。カプセル内視鏡62と内視鏡64を一体とし十二指腸までは通常の内視鏡と変わらず挿入できるため、カプセル内視鏡62を小腸12へ容易に挿入できる。カプセル内視鏡62を内視鏡64に固定するための特別な装置は不要である。チャンネルが1つの内視鏡で実行できる。

【0092】[付記]

4. 前記チューブ体は、先端に針状細径部を有し、手元側にシリンジ等の流体注入具を着脱可能に連結できる手元口金部を有していることを特徴とする前記請求項1乃

至 3 記載の内視鏡装置。

5 . 前記チューブ体は、先端に針状細径部を有する内筒と内筒の外周を取り囲む外筒の二重管構造で、手元側の操作により内筒の針状細径部が外筒内から出没自在に構成したことを特徴とする前記請求項 1 乃至 3、付記 4 記載の内視鏡装置。

6 . 前記チューブ体とカプセル内視鏡が連結され、バルーンを収縮させた状態でカプセル内視鏡を飲み込み、体腔内の任意の箇所までバルーンを膨張させてからチューブ体とカプセル内視鏡の連結を解除し、バルーンが膨張した状態のカプセル内視鏡を残して、チューブ体のみを体外に抜き取る方法を前記請求項 1 乃至 3、付記 4、5 記載の内視鏡装置を用いて行うことを特徴とする内視鏡装置。

【0093】7 . 前記チューブ体とカプセル内視鏡が連結され、バルーンを収縮させた状態でカプセル内視鏡とは別体の内視鏡の処置具チャンネル内にチューブ体を挿入し、内視鏡と共にカプセル内視鏡を飲み込み、内視鏡をガイドに体腔内の任意の箇所までカプセル内視鏡を運んだ後、バルーンを膨張させてからチューブ体とカプセル内視鏡の連結を解除し、バルーンが膨張した状態のカプセル内視鏡を残して、チューブ体および内視鏡を体外に抜き取る方法を前記請求項 1 乃至 3、付記 4、5 記載の内視鏡装置を用いて行うことを特徴とする内視鏡装置。

8 . V M I S (閾値変調型イメージセンサ) を用いた撮像手段を設けたことを特徴とする請求項 1 乃至 3 記載の内視鏡装置。

【0094】

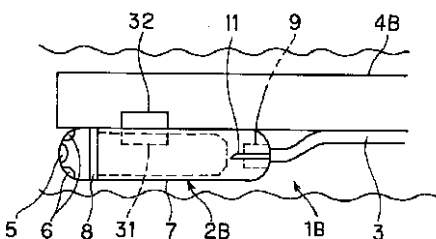
【発明の効果】本発明によれば、カプセル内視鏡を大型化することなく、簡単な方法で体腔内でカプセル本体に具備したバルーンを膨張させた後は、カプセル内視鏡のみを体腔内に留置し、バルーンによって拡張された体腔内壁を良好に観察できる。

【図面の簡単な説明】

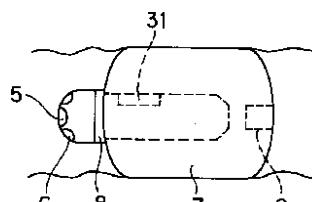
【図 1】本発明の第 1 の実施の形態の内視鏡装置の主要部の構成を示す図。

【図 2】カプセル内視鏡の挿入口付近の構造を示す断面図。

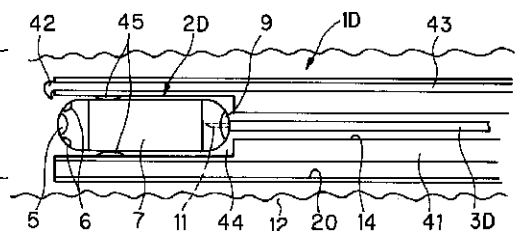
【図 5】



【図 6】



【図 9】



【図 3】小腸内にリリースした後のカプセル内視鏡による内視鏡検査の様子を示す図。

【図 4】変形例における注入口付近の構造及びその作用の説明図。

【図 5】本発明の第 2 の実施の形態の内視鏡装置の主要部の構成を示す図。

【図 6】リリースした後のカプセル内視鏡による内視鏡検査の様子を示す図。

【図 7】本発明の第 3 の実施の形態の内視鏡装置の主要部の構成等を示す図。

【図 8】チューブ体の先端側の構造を示す図。

【図 9】本発明の第 4 の実施の形態の内視鏡装置の主要部の構成を示す図。

【図 10】本発明の第 5 の実施の形態の内視鏡装置の主要部の構成を示す図。

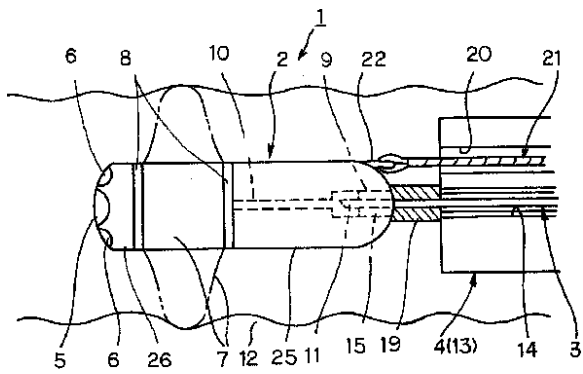
【図 11】変形例の内視鏡装置の主要部の構成を示す図。

【符号の説明】

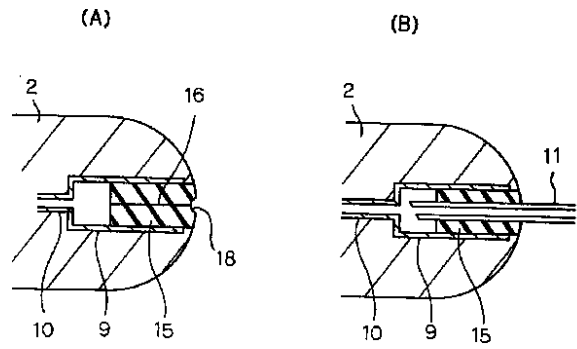
- 1 ... 内視鏡装置
- 2 ... カプセル内視鏡
- 3 ... チューブ体
- 4 ... 内視鏡
- 5 ... 撮像装置
- 6 ... 照明装置
- 7 ... バルーン
- 8 ... 固定リング
- 9 ... 注入口
- 10 ... 流体管路
- 11 ... 針状細径部
- 12 ... 小腸
- 13 ... 挿入部
- 14、20 ... チャンネル
- 15 ... ゴム栓
- 16 ... 管路
- 19 ... 吸着剤
- 21 ... 処置具

代理人 弁理士 伊藤 進

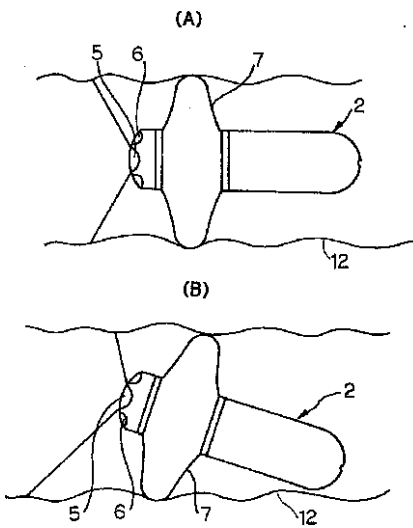
【図1】



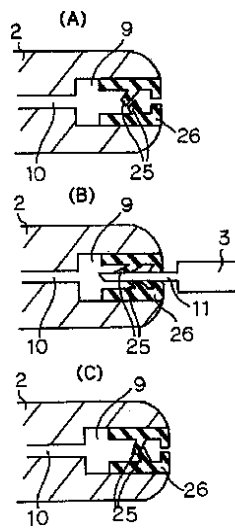
【図2】



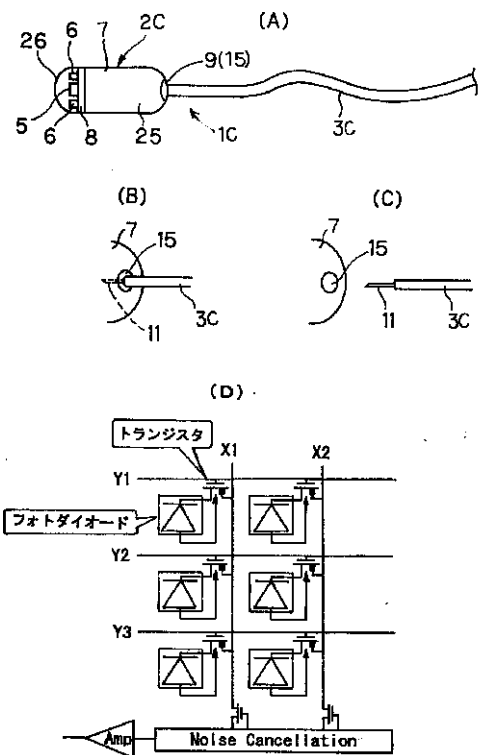
【図3】



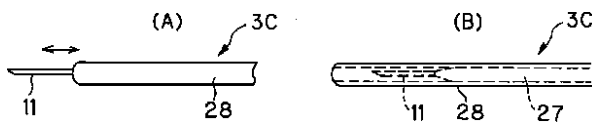
【図4】



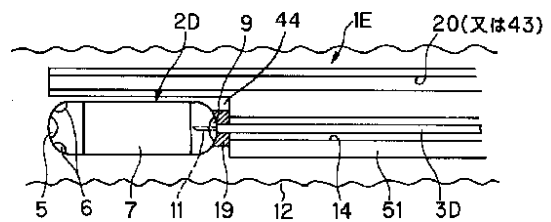
【図7】



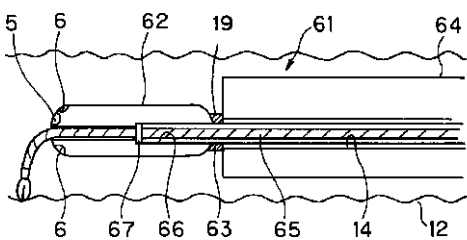
【図8】



【図10】



【図11】



フロントページの続き

(72)発明者 松浦 伸之
東京都渋谷区幡ヶ谷2丁目43番2号 オリ
ンパス光学工業株式会社内

(72)発明者 中沢 雅明
東京都渋谷区幡ヶ谷2丁目43番2号 オリ
ンパス光学工業株式会社内

Fターム(参考) 4C038 CC03 CC09
4C061 AA01 AA03 AA04 BB02 CC06
FF36 FF43 GG22 HH04 LL02
NN03 QQ06 UU08

专利名称(译)	内视镜装置		
公开(公告)号	JP2003135388A	公开(公告)日	2003-05-13
申请号	JP2001333127	申请日	2001-10-30
[标]申请(专利权)人(译)	奥林巴斯株式会社		
申请(专利权)人(译)	オリンパス光学工业株式会社		
[标]发明人	秋葉一芳 横井武司 松浦伸之 中沢雅明		
发明人	秋葉一芳 横井武司 松浦伸之 中沢雅明		
IPC分类号	A61B5/07 A61B1/00		
CPC分类号	A61B1/041 A61B1/00082 A61B1/00147		
FI分类号	A61B1/00.320.B A61B5/07 A61B1/00.C A61B1/00.610 A61B1/01.513		
F-TERM分类号	4C038/CC03 4C038/CC09 4C061/AA01 4C061/AA03 4C061/AA04 4C061/BB02 4C061/CC06 4C061/FF36 4C061/FF43 4C061/GG22 4C061/HH04 4C061/LL02 4C061/NN03 4C061/QQ06 4C061/UU08 4C161/AA01 4C161/AA03 4C161/AA04 4C161/BB02 4C161/CC06 4C161/DD07 4C161/FF14 4C161/FF36 4C161/FF43 4C161/GG22 4C161/GG28 4C161/HH04 4C161/LL02 4C161/NN03 4C161/QQ06 4C161/UU08		
代理人(译)	伊藤 进		
其他公开文献	JP2003135388A5 JP4081259B2		
外部链接	Espacenet		

摘要(译)

解决的问题：提供一种通过将胶囊型内窥镜保持在体腔中而能够令人满意地观察体腔的内壁的内窥镜装置。胶囊型内窥镜（2）在胶囊型容器（25）的前端具有摄像装置（5）和照明装置（6），并且经由流体导管（10）在胶囊型内窥镜（25）的后侧面设置有可充气且可防御的气囊（7）。在设置于后端的注入入口9上，将管体3的前端的针状小径部11插入安装在该注入入口9上的橡胶塞15中。在从注射器供给流体以使球囊7膨胀以使其与体腔的内壁接触之后，将管体3拉出并且将胶囊内窥镜2侧留在体腔中，从而可以观察到体腔的内部。

